

• 24mm T1.5 ED AS IF UMC
(for Cinema)

GEBRAUCHSANLEITUNG

Danke für den Kauf unserer Linse. Wir sind der Auffassung, dass die neue 24mm T1.5 ED AS IF UMC Linse für Videoaufnahmen geben Ihnen einen besonderen Erfahrung.

Die 24mm T1.5 ED AS IF UMC Linse schließt ein optisches System basierend auf überlegene optische Technologien und unterhält hervorragende Auflösung sowohl in der Mitte und um die Peripherie der Linse, indem sie eine Hochleistungsglasform Asphärische Linse (ASP) und Ultra Multi Coating (UMC).

Die Vorteile im Überblick:

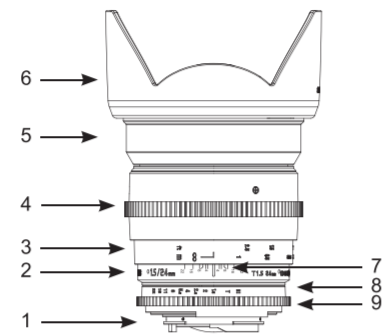
- 35 mm Vollbildgröße.
- Optische Abbildungsfehler werden mit einer leistungsfähigen asphärischen Glaslinse kompensiert.
- Bei vollständig geöffneter Blende erzeugt das Objektiv Bilder mit hoher Auflösung und hohem Kontrast in der Mitte der Linse sowie auch in den Außenbereichen.
- Die Gegenlichtblende und die UMC-Beschichtung (Ultra-Multi-Coating) verhindern Blendeflecken und Geisterbilder.
- Lange Haltbarkeit und sehr stabiler Aluminiumkörper.
- Flüssige Übergänge bei der Schärfeneinstellung unter Verwendung einer Schärfziehvorrichtung, da das Objektiv sowohl die Scharfstellung als auch die Einstellung der Blendenöffnung ermöglicht.

Abbildungen und technische Daten können abweichen.

- Lesen Sie diese Gebrauchsanleitung sorgfältig durch, bevor Sie Ihr neues Gerät das erste Mal benutzen. Sie enthält alles, was Sie wissen müssen, damit Sie Personen- und Sachschäden vermeiden.
- Beachten Sie alle Sicherheitshinweise in dieser Gebrauchsanleitung sorgfältig.
- Bewahren Sie diese Gebrauchsanleitung sorgfältig auf. Geben Sie diese Gebrauchsanleitung an den neuen Besitzer weiter, wenn Sie das Gerät verkaufen oder anderweitig überlassen.

● Bitte lesen Sie diese Bedienungsanleitung vor dem Gebrauch ●

1. Bezeichnung der Komponenten



- | | |
|-------------------------------------|---|
| 1 Kameraanschluss | 6 Gegenlichtblende |
| 2 Markierung Entfernungsskala | 7 Markierung Tiefenschärfe |
| 3 Fokussierungsskala | 8 Skala Blendenöffnung |
| 4 Fokusring | 9 Stellung zur Einstellung der Blendenöffnung |
| 5 Verriegelung der Gegenlichtblende | |

2. Montage und Demontage

Montage:
Halten Sie das Objektiv vorsichtig an der Gegenlichtblende fest, richten Sie den Referenzpunkt bzw. die Referenzlinie des Objektivs am kameraseitigen Befestigungspunkt aus, schieben Sie das Objektiv in dieser Position auf die Kamera und drehen Sie es vorsichtig um 90 Grad im Uhrzeigersinn (von vorn betrachtet), bis Sie ein Klickgeräusch hören.

Demontage:
Halten Sie das Objektiv vorsichtig an der Gegenlichtblende fest, drücken Sie an der Kamera die Taste zur Objektivfreigabe und drehen Sie das Objektiv gegen den Uhrzeigersinn, um es von der Kamera zu lösen.

3. Fokussierung

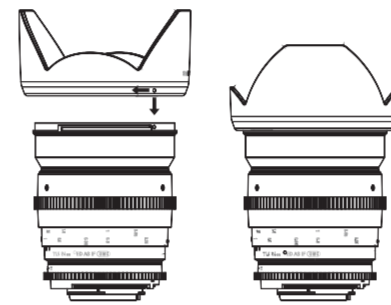
Da es sich um ein manuelles Objektiv handelt, erfolgt durch Drehen des Fokussierungsringes, die Fokussierung. Wenn Sie ein Objekt aus weiter Entfernung fokussieren möchten, drehen Sie den Fokussierungsring von ∞ zu 0.3 und fokussieren das deutlichste Objekt entweder mit Hilfe des Anzeigesignals auf der Kamera oder indem Sie es manuell überprüfen. Wenn Sie ein Objekt aus naher Entfernung fokussieren möchten, drehen Sie den Fokussierungsring von 0.3 zu ∞ und fokussieren das deutlichste Objekt entweder mit Hilfe des Anzeigesignals auf der Kamera oder indem Sie es manuell überprüfen.

4. Einstellen der Helligkeit

Drehen Sie am Stellring für die Blendenöffnung, um die gewünschte Helligkeit einzustellen. Sie können eine T-Nummer zwischen 3.8 und 22 wählen. (Die Blendenöffnung befindet sich nicht an einem konkreten Punkt, da sie sich kontinuierlich und stufenlos einstellen lässt.)

5. Anbringen einer Gegenlichtblende

Die bajonetartige Gegenlichtblende lässt sich schnell, effizient, sicher und präzise installieren und schützt bei der Bildaufnahme vor Blendeflecken oder vor der Entstehung von Geisbildern.



Richten Sie den Referenzpunkt auf der Gegenlichtblende am Referenzpunkt des Objektivs für die Gegenlichtblende aus, schieben Sie die Gegenlichtblende auf das Objektiv und drehen Sie sie im Uhrzeigersinn, bis Sie ein Klickgeräusch hören.

6. Kameraeinstellungen

Bei manchen Kameras müssen vor Einsatz des Objektivs spezielle Einstellungen vorgenommen werden. Bitte nehmen Sie ggf. die nachfolgend aufgeführten Einstellungen vor.

Nikon

- Stellen Sie für die Videoaufnahme den Modus M oder A ein.
- Stellen Sie die Belichtung mit Hilfe der Belichtungskorrekturstufen +5 bis -5 ein.

Einige Nikon Kameras können nur auslösen, indem Sie die Blende am Objektiv auf 22 stellen. Die gewünschte Blendeneinstellung kann anschließend an der Kamera vorgenommen werden.

(Die oben beschriebene Vorgehensweise gilt für das Gerät D7000. Je nach Modell oder Menüversion können die Einstellungen für die Kamera und das Menü von den hier beschriebenen Einstellungen abweichen; lesen Sie sich daher die Gebrauchsanweisung der Kamera durch oder wenden Sie sich an den Hersteller der Kamera, um genauere Informationen zu erhalten.)

Sony α

Stellen Sie für die Videoaufnahme den Modus A, S, P oder M ein.

(Die oben beschriebene Vorgehensweise gilt für das Gerät A580. Je nach Modell oder Menüversion können die Einstellungen für die Kamera und das Menü von den hier beschriebenen Einstellungen abweichen; lesen Sie sich daher die Gebrauchsanweisung der Kamera durch oder wenden Sie sich an den Hersteller der Kamera, um genauere Informationen zu erhalten.)

Sony E

- Stellen Sie für die Videoaufnahme den Modus A, S, P oder M ein.
- Stellen Sie die Belichtung mit Hilfe des Drehknopfs an der Rückseite der Kamera ein.

(Die oben beschriebene Vorgehensweise gilt für das Gerät NEX-5. Je nach Modell oder Menüversion können die Einstellungen für die Kamera und das Menü von den hier beschriebenen Einstellungen abweichen; lesen Sie sich daher die Gebrauchsanweisung der Kamera durch oder wenden Sie sich an den Hersteller der Kamera, um genauere Informationen zu erhalten.)

AS: Asphärische Linse (GAS: Glas Asphärisch, HAS: Hybrid Asphärisch)
UMC: Ultra Multi Coating (Ultra-Mehrfachvergütung)
ED: Extra-low dispersion
IF: Innenfokussierung

VORSICHT

- Bitte benutzen und lagern Sie dieses Produkt nicht in der Nähe von Geräten, die Hitze erzeugen, z.B. Heizgeräte, Thermoregulatoren, Öfen, etc.
- Bitte lagern Sie das Objektiv nicht an Plätzen mit starken Temperaturschwankungen.
- Berühren Sie die Oberfläche des Objektivs nicht mit den Händen und vermeiden Sie den Kontakt mit scharfen Gegenständen.
- Lassen Sie das Objektiv nicht fallen.

Kennzeichnungen in dieser Gebrauchsanleitung

Kennzeichnung	Bedeutung
▲ WARNUNG	Macht Sie auf eine gefährliche Situation aufmerksam, die eine schwere Verletzung oder den Tod nach sich ziehen kann, wenn sie nicht vermieden wird.
▲ VORSICHT	Macht Sie auf eine gefährliche Situation aufmerksam, die eine leichte bis mittelschwere Verletzung nach sich ziehen kann, wenn sie nicht vermieden wird.

9. Wichtige Sicherheitsinformation

WARNUNG

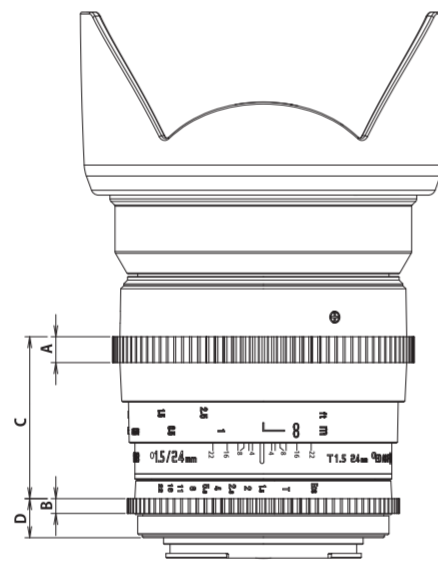
Brandgefahr
Legen Sie das Objektiv nie offen auf brennbare Flächen – Brandgefahr. Verschließen Sie es immer mit den entsprechenden Objektivdeckeln.

WARNUNG

Schädigung der Augen
Sehen Sie mit dem Objektiv nicht in die direkte Sonne. Verletzungsgefahr für die Augen.

7. Technische Daten

SPECIFICATIONS	1:1.5 24mm ED AS IF UMC											
MAX. BIENDENÖFFNUNG	T1.5 to T22											
ANZAHL ELEMENTE	13 ELEMENTS IN 12 GROUPS (2 ASPHERICAL LENS)											
FOKUSSIERBEREICH	0.25m(0.82ft)											
FILTERANSCHLUSS	ø 77.0mm											
VORDERSEITEDIAMETER	ø 83.0mm											
MOUNT	NIKON	CANON EOS	PENTAX K	SONY α	CANON M	FUJIFILM X	SAMSUNG NX	SONY E	FOUR THIRDS	MICRO FOUR THIRDS		
BILDWINKEL	35mm	84.1°	84.1°	84.1°	84.1°	-	-	84.1°	-	-		
	APS-C	61.8°	57.6°	61.8°	61.8°	57.6°	61.8°	61.8°	-	-		
	FOUR-THIRDS	-	-	-	-	-	-	-	47.6°	47.6°		
	4:3	-	-	-	-	-	-	-	47.6°	47.6°		
LANGE	95mm	97.5mm	96mm	97mm	123.4mm	123.6mm	116mm	123.5mm	102.6mm	122.3mm		
GEWICHT	600g	615g	600g	609g	630g	640g	630g	640g	630g	635g		
	MODULE	0.8										
GEAR	A	7mm										
	B	4mm										
	C	43.8mm										
	D	8mm	10.5mm	9mm	10mm	36.4mm	36.8mm	29mm	36.5mm	15.8mm	35.3mm	
FOKUSDAMETER	ø 81.6mm											
	BEIENDENFUNGSDAMETER	ø 78.4mm					ø 73.6mm					



8. Fehlerbehebung

- | | |
|-----------------|--|
| Störung | Das Objektiv lässt sich nicht an der Kamera befestigen. |
| Ursache | Der Referenzpunkt des Objektivs ist nicht am kameraseitigen Referenzpunkt ausgerichtet. |
| Behebung | Richten Sie den Referenzpunkt des Objektivs am kameraseitigen Referenzpunkt aus. |
| Störung | Das Objektiv lässt sich nicht von der Kamera lösen. |
| Ursache | Das Objektiv wurde zum Lösen in die falsche Richtung gedreht. Wenn Sie das Objektiv drehen, während Sie die Kamera festhalten, kann es zur Beschädigung des Objektivs kommen. |
| Behebung | Drücken Sie auf die Kamerataste zur Objektivfreigabe und drehen Sie das Objektiv in der auf der Kamera angegebenen Richtung vorsichtig bis zu den Referenzpunkten zum Befestigen/Lösen und ziehen Sie das Objektiv von der Kamera ab. |
| Störung | Nikon Kamera löst nicht aus. |
| Ursache | Im Display erscheint EE, Kamera löst nicht aus. |
| Behebung | Stellen Sie den Blendenring am Objektiv auf 22. Die gewünschte Blendestärke kann an der Kamera eingestellt werden. |
| Störung | Die Bildaufnahme ist zu dunkel. |
| Ursache | Fehlerhafte Fokussierung. Blendengeschwindigkeit zu gering oder Erschütterung der Kamera. |
| Behebung | Stellen Sie das Motiv durch Drehen des Fokusrings mit Hilfe der Leuchtanzeige in der Kamera oder aber per Sichtprüfung scharf, bis es klar und deutlich erkennbar ist. Drücken Sie dann auf den Auslöser. Nachdem Sie eine Blendengeschwindigkeit von mindestens 1/125 s ausgewählt haben, bringen Sie die Kamera in eine stabile Position und starten Sie die Bildaufnahme. |

Störung

- | | |
|-----------------|--|
| Ursache | Die automatische Scharfstellung funktioniert nicht richtig. |
| Ursache | Das Objektiv ist nur für die manuelle Scharfstellung ausgelegt und verfügt über keine Autofokussierung. |
| Behebung | Drehen Sie zur Scharfstellung eines Motivs den Fokusring. |
| Störung | Die Bildaufnahmen sind zu dunkel oder zu hell. |
| Ursache | Die Belichtung ist falsch eingestellt. |
| Behebung | Stellen Sie die Blendenöffnung mit Hilfe des Stellrings und die Blendengeschwindigkeit richtig ein. |
| Störung | Das Kamerablitzzlicht löst nicht synchron mit der Kamera aus. |
| Ursache | Möglicherweise ist ein Objektiv mit manueller Einstellung nicht mit der Kamera kompatibel. |
| Behebung | Informationen dazu finden Sie in der Gebrauchsanweisung der Kamera. |
| Störung | Es ist keine Suchanzeige oder kein Display zu sehen. |
| Ursache | Das Objektiv verfügt nicht über elektronische Anschlüsse und kann daher auch nicht mit der Kamera kommunizieren. |
| Behebung | Dies beeinträchtigt die Bildaufnahme jedoch nicht. |
| Störung | Das Objektiv lässt sich nicht an anderen Kameras befestigen. |
| Ursache | Das Objektiv ist für eine bestimmte Anschlussart ausgelegt. |
| Behebung | Kaufen Sie sich zur Verwendung des Objektivs bitte eine entsprechende Kamera. |
| Störung | Sie möchten unseren 2X- oder 1.4X-Konverter befestigen. |
| Ursache | Unser Konverter ist ausschließlich für T-Anschlüsse (M42-Gewinde) ausgelegt. Er ist daher nicht mit dem Objektiv kompatibel. |
| Behebung | Verwenden Sie jeweils die Anschlusskonverter der entsprechenden Hersteller. Eine automatische Scharfstellung wird jedoch nicht möglich sein. |

Canon

- Stellen Sie zur Videoaufnahme den Modus Av, Tv, P, CA, □ oder M ein.
 - Beachten Sie bitte, dass die Geschwindigkeit zum Öffnen und Schließen der Blende auf einen Mindestwert von 1/30 begrenzt ist.
- (Die oben beschriebene Vorgehensweise gilt für Geräte des Typs 5D MARKII.)

Samsung NX

- Stellen Sie für die Videoaufnahme den Modus A, M oder □ ein.
 - Beachten Sie bitte, dass die Geschwindigkeit zum Öffnen und Schließen der Blende auf einen Mindestwert von 1/30 begrenzt ist.
- (Die oben beschriebene Vorgehensweise gilt für Geräte des Typs NX 200. Je nach Modell oder Menüversion können die Einstellungen für die Kamera und das Menü von den hier beschriebenen Einstellungen abweichen; lesen Sie sich daher die Gebrauchsanweisung der Kamera durch oder wenden Sie sich an den Hersteller der Kamera, um genauere Informationen zu erhalten.)

4/3 FT

- Stellen Sie für die Videoaufnahme den Modus □□, P, A oder M ein.
 - Beachten Sie bitte, dass die Geschwindigkeit zum Öffnen und Schließen der Blende auf einen Mindestwert von 1/30 begrenzt ist.
- (Die oben beschriebene Vorgehensweise gilt für Geräte des Typs E-5. Je nach Modell oder Menüversion können die Einstellungen für die Kamera und das Menü von den hier beschriebenen Einstellungen abweichen; lesen Sie sich daher die Gebrauchsanweisung der Kamera durch oder wenden Sie sich an den Hersteller der Kamera, um genauere Informationen zu erhalten.)

10. Pflege und Instandhaltung

Das Objektiv sollte bei Nichtgebrauch verschlossen bleiben. Zur Reinigung verwenden Sie ein Mikrofasertuch, um Kratzer zu vermeiden. Bei Nichtgebrauch bewahren Sie Ihr Objektiv an einem kühlen, trockenen Ort auf.