

# SAMYANG OPTICS

## AF 24-70mm F2.8 FE

### AF

사용설명서 Instruction Manual 取扱説明書 使用说明书 Руководство по эксплуатации Instrukcja obsługi	Bedienungsanleitung Manual de instrucciones Manuale d'uso Manuel d'instructions Gebruiksaanwijzing Bruksanvisning
--	--

<b>사용설명서</b>
--------------

#### ■ 사용하기 전에

- 본 설명서를 읽고, 렌즈의 기능, 조작법, 취급상 주의점을 정확하게 이해한 뒤에, 제품을 사용해 주시기 바랍니다. 또한 사용하시는 카메라의 사용설명서도 함께 참고하시기 바랍니다.
- 본 제품은 카메라 모델에 따라 지원되는 기능이 다를 수 있습니다.
- 호환성에 관한 상세한 정보는 인증된 서비스센터에 방문하시거나 홈페이지를 참조해 주십시오.

#### ■ 각 부분의 명칭

- ① 후드 체결 마운트
  - ② 초점 조절링
  - ③ 줌 조절링
  - ④ 마운트
  - ⑤ 후드
  - ⑥ 초점거리 눈금
  - ⑦ 초점거리 지시선
  - ⑧ 커스텀 스위치
  - ⑨ 렌즈 신호 점침
  - ⑩ 렌즈 장착 지시선
- ※ ② 초점 조절링은 ⑩ 커스텀 스위치에 따라서 조리게 조절 등 다른 기능으로 동작할 수 있습니다.

#### ■ 렌즈의 장착 및 분리

- 렌즈 장착
  - 렌즈 앞면과 뒷면을 분리하십시오.
  - 카메라 마운트에 표시된 렌즈 장착 지시선 지시선과 렌즈에 표시된 장착 지시선을 일치시킨 후, 찰칵 소리가 날 때까지 시계 방향으로 돌려 주십시오.

- 렌즈 분리
  - 카메라 렌즈 분리 버튼을 누른 상태로 렌즈가 멈출 때 까지 시계 반대 방향으로 렌즈를 돌려 분리해 주십시오.

#### ■ 필터 장착

- 렌즈 앞면에 있는 필터 장착 나사에 필터를 장착할 수 있습니다.
- 2개 이상의 필터를 동시에 장착할 경우 비네팅 현상이 발생할 수 있습니다.
- 필터의 크기가 렌즈와 호환되는지 확인한 후 (제품 사양 참조) 렌즈 앞면에 장착하세요.

#### ■ 후드 장착

- 후드는 불필요한 빛을 차단하고 렌즈 앞면을 비나 눈, 먼지로부터 보호해 줍니다.
- 후드에 표시된 장착 위치 지시선을 렌즈에 표시된 후드 지시선과 맞추후, 찰칵 소리가 나면서 고정될 때까지 가볍게 돌려줍니다.
- 후드를 반대 방향으로 렌즈에 체결하여 보관하실 수 있습니다.
- 주의 : 후드를 제대로 장착하지 않으면 렌즈의 화질이 가려져 이미지 모서리가 어두워지는 현상이 발생할 수 있습니다.

#### ■ 줌 사용법

- 줌 조절링을 돌려 원하는 화각(구도)으로 조작이 가능합니다.

#### ■ 커스텀 스위치 사용법

- 초점 조절링을 활용하여 조리게 및 다른 기능을 제어할 수 있는 스위치입니다.
  - MODE 1 : 포커스 조절 기능으로 동작 (카메라의 초점 방식이 MF, DMF 모드일 경우)
  - MODE 2 : 조리게 조절 기능으로 동작 (카메라의 초점 방식이 AF 모드일 경우)
- 자세한 설명은 홈페이지를 참조 바랍니다.
- Sony α 시리즈 카메라에서 동작합니다.
- Sony α 시리즈 카메라의 초점 방식은 카메라의 사용 설명서를 참조해주시기 바랍니다.

#### ▲ 안전 관련 주의사항

- 렌즈 또는 카메라를 통해 직접 태양이나 강한 빛을 보지 마십시오. 시명의 원인이 됩니다.
- 렌즈 캡이 부착되지 않은 상태로 차량 내부와 같은 직사 광선이 비치는 장소에 보관하지 마세요. 렌즈를 통과한 직사광선이 응집 되어 화재가 발생할 수 있습니다.
- 어린이의 손이 닿지 않는 곳에 보관하십시오. 사고나 부상 위험이 있습니다.

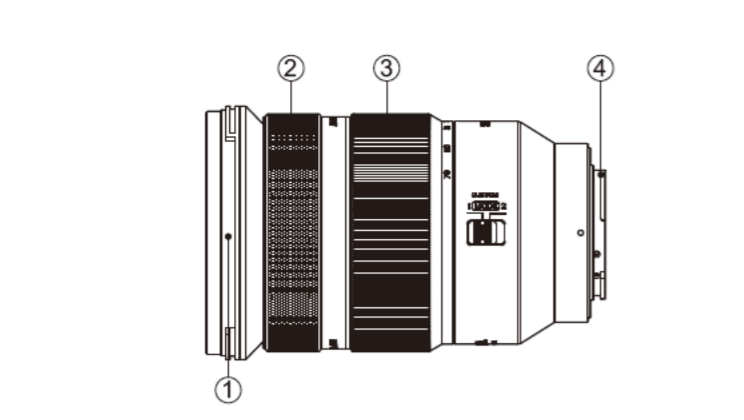
#### ▲ 취급 시 주의사항

- 렌즈를 안전하게 사용하기 위해서는 카메라의 전원을 끈 상태에서 렌즈를 장착하거나 분리하십시오.
- 마운트 부분의 점점을 만지거나 오염되지 않도록 주의하십시오.
- 카메라와 렌즈 사이에 전기 신호가 원활하게 전송되지 않으면 오작동이 일어날 수 있습니다.
- 렌즈를 카메라에 장착한 상태에서 무리한 힘을 가하지 마십시오.
- 렌즈 및 카메라의 마운트 부분이 손상될 우려가 있습니다.
- 상각래는 강도가 높은 제품을 권장합니다. 약한 삼각대를 사용할 경우 삼각대가 쓰러져 카메라와 렌즈가 손상될 수 있습니다.
- 렌즈를 뜨거운 곳에 두면 손상이나 휘물림이 발생할 수 있으며, 기능, 성능에 문제가 생길 수 있습니다.
- 렌즈가 물이나 액체에 젖지 않도록 주의하고, 건조하고 통풍이 잘 되는 곳에 보관하십시오.
- 렌즈가 물에 젖거나 젖은 손으로 렌즈를 사용할 경우 제품 고장 및 화재, 감전 사고의 위험이 발생할 수 있습니다.
- 직사광선을 피하고, 나프틸렌이나 종약과 함께 보관하지 마십시오.
- 급격한 온도 변화가 있는 곳에서는 렌즈 사용을 자제하십시오.
- 특히 추운 곳에서 차가워진 렌즈를 따뜻한 곳으로 옮기면, 공기 중의 습기가 렌즈의 외부나 내부에 응집되어 고장 또는 곰팡이 발생의 원인이 될 수 있습니다.
- 이런 경우에는 비닐 봉지나 카메라 전용 가방에 렌즈를 넣어 두고, 렌즈의 온도가 주변 온도와 비슷해지면 꺼내시기 바랍니다.
- 렌즈 표면이 더러워지면 불로리프 또는 브러쉬로 먼지를 털어내고 부드럽고 깨끗한 천(클린링 티슈, 무염 천)으로 닦아주십시오.
- 먼지 제거 혹은 렌즈 청소시 에탄올이나 렌즈 클리너를 사용하고, 시너, 알코올, 벤젠과 같은 유기 용매는 사용하지 마십시오.

#### ■ 제품 사양

모델명	AF 24-70mm F2.8 FE	
조리개 범위	F2.8 ~ 22	
화 각	Full Frame	53° ~ 86°
	APS-C	36° ~ 62°
렌즈 구성	14군 17매	
최소 초점 거리	0.35m (1.15ft)	
최대 촬영 배율	X 0.27	
필터 크기	Ø82 mm	
조리개 날개 수	9	
크기 (최대 직경 x 길이)	Ø88.0 x 128.5 mm	
무게	1,027 g	

- 최소 초점은 이미지 센서로부터 피사체까지의 거리입니다.
- 크기, 무게는 앞/뒤 캡과 후드를 제외한 사양입니다.
- 제품 사양 및 외장은 통보 없이 변경될 수 있습니다.



<b>Instruction Manual</b>
---------------------------

#### ■ Before Using

- Please read this instruction manual and familiarize yourself with the functions of the lens, the operating method, and cautions for handling the product correctly prior to use. Also refer to the instruction manual of the camera you are using with the lens.
- The supported functions of this product may vary according to the camera model.
- For detailed information regarding compatibility, visit the certified service center or make inquiries on the message board of our homepage.

#### ■ Name of Each Part

- ① Hood Locking Tab
  - ② Focus Ring
  - ③ Zoom Ring
  - ④ Mount
  - ⑤ Hood
  - ⑥ Focal Length Scale
  - ⑦ Focal Length Index
  - ⑧ Custom Switch
  - ⑨ Lens Mount Index
  - ⑩ Lens Signal Contact
- ※ The focus ring (②) can be used for different functions, such as aperture adjustment, depending on the position of the custom switch (⑧).

#### ■ Lens Installation and Detachment

- Attaching the lens
  - Remove the front and rear caps of the lens.
  - Align the mount index indicated on the lens with the lens mount index indicated on the camera mount, then rotate the lens clockwise until a clicking sound occurs.
- Detaching the lens
  - With the camera lens-detaching button pressed, detach the lens by rotating it counterclockwise until the lens stops.

#### ■ Mounting the Filter

- A filter can be mounted on the filter mounting screw at the front of the lens.
- If two or more filters are mounted at the same time, vignetting may occur.
- Check if the filter size is compatible with the lens (refer to "Product specifications") and then mount it at the front of the lens.

#### ■ Mounting the Hood

- The hood blocks unnecessary light and protects the front surface of the lens from rain, snow, and dust.
- Align the mount position index indicated on the hood with the hood index (white) indicated on the lens, rotate the hood clockwise until a clicking sound occurs. The hood is now fixed.
- You can store the hood by mounting it on the lens in the opposite direction.
- Caution:** Improper mounting of the hood hides the lens angle and causes vignetting.

#### ■ Zooming

- When composing your photograph, you can select the desired angle of view as seen through the lens by turning the zoom ring.

#### ■ Using the Custom Switch

- Use the custom switch to set the focus ring to control functions such as aperture adjustment.
  - MODE 1: Works as a focus adjustment function (when the focusing mode of the camera is set to MF or DMF)
  - MODE 2: Works as an aperture adjustment function (when the focusing mode of the camera is set to AF)
- ※ Please refer to our homepage for details.
- Works with Sony α series cameras.
  - For more details regarding the focusing mode of the Sony α series cameras, refer to the instruction manual for the camera.

### ▲ Safety Caution

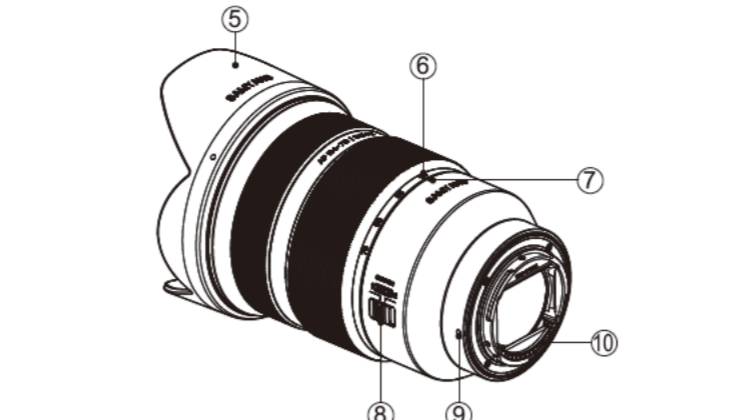
- Do not look at the sun or other strong light through the lens or camera. Doing so may cause blindness.
- Do not store the lens without a lens cap in a location with direct sunlight, such as inside a vehicle. Direct sunlight passing through the lens may be concentrated, causing a fire.
- Keep the lens out of the reach of children. Failure to do so may cause an accident or personal injury.

### ▲ Cautions for Use

- In order to use the lens safely, attach or detach the lens while the camera is turned off.
- Be careful not to touch or contaminate the contact point on the mount. If electronic signals are not transmitted between the camera and the lens smoothly, a malfunction may occur.
- Do not apply excessive force to the lens when attached to the camera. Doing so may cause damage to the lens and/or camera mounts.
- It is recommended to use a strong tripod. If a weak tripod is used, the tripod may fall, damaging the camera and/or the lens.
- If the lens is placed in a hot location, damage or distortion may occur, resulting in performance problems.
- Take care not to get the lens wet with water or other liquids, and store the lens in a dry place with ventilation.
- If the lens is wet or if you use the lens with wet hands, product failure, fire, or electric shock may occur.
- Avoid direct sunlight, and do not store the lens near naphthalene or mothballs.
- Avoid using the lens in a location with drastic temperature changes. In particular, if you move a lens that has been chilled in a cold location to a warm location, moisture in the air may be concentrated outside or inside the lens, causing a failure or the production of mold. In such a case, keep the lens in a plastic bag or an exclusive camera bag and take it off when the temperature of the lens becomes similar to the peripheral temperature. If the lens surface gets dirty, dust it off using a lens blower or a brush and wipe it with a clean soft cloth (cleaning tissue, cotton cloth, etc.).
- When dusting or cleaning the lens, use ethanol or lens cleaner and do not use organic solvents such as thinner, alcohol, or benzene.

Model name	AF 24-70mm F2.8 FE	
Aperture range	F2.8 ~ 22	
Angle	Full frame	53° ~ 86°
	APS-C	36° ~ 62°
Optical construction	17 Elements in 14 Groups	
Minimum focusing distance	0.35m (1.15ft)	
Maximum shooting magnification	X 0.27	
Filter size	Ø82 mm	
Number of aperture blades	9	
Size (maximum diameter X length)	Ø88.0 x 128.5 mm	
Weight	1,027 g	

- The minimum focus is the distance from the image sensor to the object.
- The size and weight in the specification excludes the front/rear caps and hood.
- The product specifications and exterior are subject to change without notice.



<b>取扱説明書</b>
--------------

#### ■ ご使用前に

- ご使用前にこの取扱説明書を読んでレンズの機能、操作方法、取扱上の注意点について正しい知識を学んでください。また、レンズに使用するカメラの取扱説明書を参照してください。
- 使用するカメラのモデルにより、本製品でサポートされる機能は異なります。
- 互換性についての詳細は認定サービスセンターを訪ねるか、当社ホームページ掲示内容にてお問い合わせください。

#### ■ 各部の名称

- ①フードロックチューブ
  - ②フォーカスリング
  - ③ズームリング
  - ④マウント
  - ⑤フード
  - ⑥焦点距離スケール
  - ⑦焦点距離インデックス
  - ⑧カスタマイズスイッチ
  - ⑨レンズマウントインデックス
  - ⑩レンズ信号接点
- ※ フォーカスリング (②)は、カスタマイズスイッチ (⑧)の位置に応じて、絞り調整などのさまざまな機能に使用できます。

#### ■ レンズの取り付けと取り外し

- レンズの取り付け
  - レンズの前部と後部のキャップを取り外します。
  - レンズ側のマウント印をカメラ側マウントのレンズマウント印に合わせ、カチッという音がするまで時計回りに回します。
- レンズの取り外し
  - カメラレンズ取り外しボタンを押しながら、反時計回りにレンズが止まるまで回します。

#### ■ フィルターの取り付け

- フィルターはレンズ前部のフィルター取り付けネジに装着可能です。
- 二つ以上のフィルターを取り付けると、ロケ画が起こる可能性があります。
- フィルターへのサイズがレンズにあっていかな確認して (「製品仕様」を参照) からレンズの前部に取り付けてください。

#### ■ フードの取り付け

- フードが不必要な光を防ぎ、レンズの前表面を雨、雪、埃から保護します。
- フード側のマウント位置印とレンズ側のフード印(白)に合わせ、カチッという音がフードが固定するまで時計針の方向にフードを回します。フードが固定されました。
- フードはレンズに反対方向に装着して保管できます。
- 注意事項** フードの取り付け方が不適切だと、レンズの端が隠れてロケ画が起こる可能性があります。

#### ■ ズーミング

- 構図を決める際は、ズームリングを回してレンズを通して見た場合の画角を選ぶことができます。

#### ■ カスタマイズスイッチの使用

- カスタマイズされたスイッチを使用して、絞りリングなどの機能を制御するフォーカスリングを設定します。
  - モード1: フォーカス調整機能として機能 (カメラのフォーカスモードがMFまたはDMFに設定されている場合)
  - モード2: 絞り調整機能として機能 (カメラのフォーカスモードがAFに設定されている場合)
- ※ 詳細は弊社ホームページをご覧ください。
- Sony α シリーズのカメラで動作します。
  - Sony α シリーズカメラのフォーカスモードの詳細については、カメラの取扱説明書を参照してください。

#### ▲ 安全上の注意事項

- このレンズやカメラを通して太陽やそのほかの強い光を見ないでください。失明の原因となることがあります。
- レンズキャップをしないままレンズを車の中など直射日光の当たる場所に保管しないでください。レンズを直射日光が通過し、取れん火災の原因となることがあります。
- お子様の手の届かない場所にレンズを保管してください。事故やけがの原因となる可能性があります。

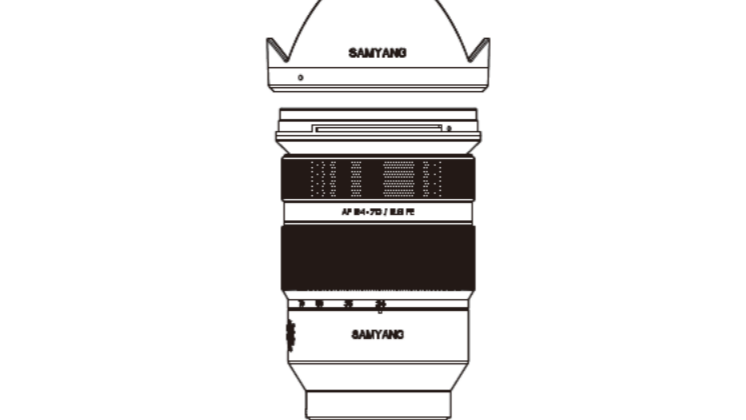
#### ▲ 使用上の注意

- レンズを安全にご使用いただくため、取り付けや取り外しはカメラの電源スイッチを切った状態で行ってください。
- マウントの接点に触れ、汚すことがないように注意してください。カメラとレンズ間で電子信号がスムーズに伝達されないと誤作動が発生する場合があります。
- カメラに取り付け時にレンズに強い力をかけないようにしてください。強い力をかけるとレンズとカメラマウントを傷つけることがあります。
- 安定性に優れる三脚を使用することを推奨します。不安定な三脚を使うと、三脚が倒れてカメラやレンズが破損することがあります。
- レンズは気温の高い場所に置くと、傷ついたりゆがんだりして性能が低下する場合があります。
- レンズが水やその他の液体で濡れないように注意し、換気の良い乾燥した場所に保管してください。
- レンズが濡れている場合や、レンズを濡れている手で扱う場合は、故障、火災、感電が発生することがあります。
- レンズは直射日光を避け、ナフタリンや防虫剤から離れたところに保管してください。
- 気温が急激に変化する場所でレンズを使用することは避けてください。特に寒い場所で冷えた切ったレンズを暖かい場所に移動すると、空気中の水分がレンズの外内に凝縮され故障やカビ発生の原因となります。そのような場合、レンズをプラスチック袋かカメラ専用の袋の中に保管し、レンズの温度が周囲の気温に近づいてから取り出してください。
- レンズの表面が汚れた場合はレンズブローアやブラシでほこりを払い、汚れていない柔らかな布で拭いてください(クリーニングティッシュ、木綿布など)
- レンズの埃を払い、掃除するときは、エタールかレンズクリーナーを使用し、シンナー、アルコール、ベンジンなどの有機溶剤は使わないでください。

#### ■ 製品仕様

モデル名	AF 24-70mm F2.8 FE	
絞りの範囲	F2.8 ~ 22	
角度	フルサイズ	53° ~ 86°
	APS-C	36° ~ 62°
レンズ構成	14群、レンズ17枚	
最短撮影距離	0.35m (1.15ft)	
最大撮影倍率	X 0.27	
フィルターサイズ	Ø82 mm	
絞り羽の枚数	9	
サイズ(最大径X長さ)	Ø88.0 x 128.5 mm	
重量	1,027 g	

- 最短撮影距離とは被写体とイメージセンサーとの間の距離です。
- 仕様に表示されているサイズと重量には前部/後部キャップは含まれていません。
- The product specifications and exterior are subject to change without notice.



<b>使用说明书</b>
--------------

#### ■ 使用前

- 请阅读本说明书，熟悉该镜头的功能、操作方法以及在使用前正确处理产品的注意事项。另外，在您使用镜头时，请参考您所使用相机的使用说明书。
- 该产品的支持功能可能会根据相机型号有所不同。
- 有关兼容性的详细信息，请访问认证服务中心或在我们主页的留言板上留言咨询。

#### ■ 每个部分的名称

- ① 遮光罩锁套
  - ② 对焦环
  - ③ 变焦环
  - ④ 卡口
  - ⑤ 遮光罩
  - ⑥ 焦距刻度
  - ⑦ 焦距标记
  - ⑧ 自定义开关
  - ⑨ 镜头卡口标记
  - ⑩ 镜头信号触点
- ※ 根据自定义开关 (⑧) 的位置，调焦环 (②) 可用于不同的功能，例如光圈调节。

#### ■ 镜头安装和拆卸

- 安装镜头
  - 取下镜头的前盖和后盖。
  - 将镜头上的卡口标记与相机卡口上的镜头卡口标记对齐，然后顺时针旋转镜头直到发出一声咔嚓声。
- 拆卸镜头
  - 按下相机镜头拆卸按钮，逆时针旋转镜头直到镜头不能继续转动，即可拆下镜头。

#### ■ 安装滤光器

- 可在镜头前方的滤光器安装螺钉上安装滤光器。
- 如果同时安装两个或两个以上的滤光器，会产生渐变。
- 检查过滤器的大小是否与镜头兼容(参见“产品规格”)，然后将其安装在镜头前方。

#### ■ 安装遮光罩

- 遮光罩挡住不必要的光，并保护镜头前表面不受雨雪和灰尘的干扰。
- 将遮光罩上的卡口位置标记与镜头上的遮光罩标记(白)对齐，顺时针旋转遮光罩直到发出一声咔嚓声。然后遮光罩就被固定好了。
- 您可以通过在镜头的相反方向安装遮光罩来储存它。
- 注意**: 遮光罩安装不当会遮挡镜头角度，导致渐变。

#### ■ 变焦

- 在取景构图时，您可以转动变焦环来选择您想要的视角。

#### ■ 使用自定义开关

- 通过使用自定义开关设置调焦环、控制光圈调节等控制功能。
  - 模式 1: 用作对焦调节功能 (当相机的聚焦方式设置为 MF 或 DMF 时)
  - 模式 2: 用作光圈调节功能 (当相机的聚焦方式设置为 AF 时)
- ※ 有关详情，请参阅我们的主页。
- 适用于 Sony α 系列相机。
  - 有关 Sony α 系列相机的聚焦方式的更多详细信息，请参阅相机的使用说明书。

#### ▲ 安全注意事项

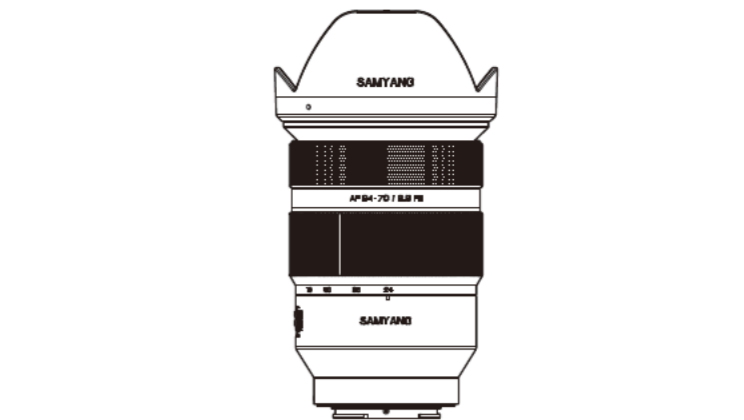
- 请勿透过镜头或相机直接向太阳或其它强光。
- 否则可能会导致失明。
- 请勿将未盖镜头盖的镜头放在有阳光直射的位置，如置于车内。阳光直射可能会导致镜头聚焦，从而造成火灾。
- 请将镜头置于儿童接触不到的地方。否则，可能会导致意外或人身伤害。

#### ▲ 使用注意事项

- 为了镜头的使用安全，请在相机相关安装或拆卸镜头。
- 请注意不要触摸或弄脏卡口上的接触点。如果摄像机和镜头头间的电子信号未能顺利传输，则可能发生了故障。
- 安装镜头时请勿过度用力。否则可能会损坏镜头和相机卡口。
- 建议使用坚固的三脚架。如果使用的三脚架不坚固，则可能会倒塌，从而导致相机和镜头损坏。
- 如果将镜头放在温度高的地方，可能会导致损坏或变形，从而导致性能出现如问题。
- 请勿让镜头被水或其他液体弄湿，将镜头存储在通风良好的干燥地方。
- 如果镜头是湿的，或者如果您使用镜头时手是湿的，则可能导致产品故障、起火或触电。
- 避免阳光直射，以及请勿将镜头与卫生球或樟脑丸存放在一起。
- 请勿在温度变化剧烈的条件下使用该镜头。特别是，如果在冷空气中变冷的镜头移到暖和的地方，空气中的水分会在镜头的外部或内部聚集，从而造成摄像故障或照出来的图像不清晰。这种情况下，可将镜头放在塑料袋或专用相机袋中，待镜头温度与周围温度接近时再将其拿出。
- 如果镜头表面变质，请用透镜鼓风机或刷子掸去灰尘，并用干柔软的布(清洁拭纸、棉布等)擦拭。
- 在除尘或清洁镜头时，请使用乙醇或镜头清洁剂，请勿使用有机溶剂，如稀释剂、酒精或苯。

型号名称	AF 24-70mm F2.8 FE	
光圈范围	F2.8 ~ 22	
角度	全帧	53° ~ 86°
	APS-C	36° ~ 62°
光学结构	14 组，17 个镜片	
最近对焦距离	0.35m (1.15ft)	
最大拍摄倍率	X 0.27	
滤镜尺寸	Ø82 mm	
光圈叶片数	9	
尺寸(最大直径 X 长度)	Ø88.0 x 128.5 mm	
重量	1,027 g	

- 最小焦距是指从图像传感器到物体的距离。
- Rozmiar i ciężar podany w specyfikacji nie uwzględnia przedniej/tylnej złączki i jego akcesoriów (złącze optyczne) obiektywu.
- 产品规格及外观如有变更，恕不另行通知。



<b>Руководство по эксплуатации</b>
------------------------------------

#### ■ Перед началом работы

- Перед началом использования устройства прочтите данное руководство по эксплуатации и изучите информацию о функциях объектива, методах съемки и технике безопасности. Кроме того, ознакомьтесь с руководством по эксплуатации камеры, используемой с данным объективом.
- Функции, поддерживаемые данным объективом, могут отличаться в зависимости от модели камеры.
- Дополнительную информацию о совместимости объектива с другими устройствами вы можете получить в авторизованном сервисном центре Samsung Optics или оставив запрос на главной странице сайта Samsung Optics.

#### ■ Наименования деталей

- ① Обод фиксации бленды
  - ② Фокусирующее кольцо
  - ③ Кольцо масштабирования
  - ④ Байонет
  - ⑤ Бленда
  - ⑥ Шкала фокусного расстояния
  - ⑦ Метка фокусного расстояния
  - ⑧ Настраиваемый переключатель
  - ⑨ Установочная метка объектива
  - ⑩ Сигнальный контакт объектива
- ※ Фокусирующее кольцо (②) может использоваться для различных функций, например для настройки диафрагмы в зависимости от положения настраиваемого переключателя (⑧).

#### ■ Установка и снятие объектива

- Установка объектива
  - Снимите переднюю и заднюю защитные крышки объектива.
  - Совместите указатель на объективе и указатель на креплении камеры. Поверните объектив по часовой стрелке до щелчка.
- Снятие объектива
  - Нажмите кнопку отсоединения объектива на камере и, удерживая ее, снимите объектив, повернув его против часовой стрелки до упора.

#### ■ Установка фильтра

- Фильтр устанавливается на переднюю часть объектива с помощью специального крепежного винта.
- Одновременная установка двух и более фильтров может создать эффект выцветирования.
- Убедитесь, что фильтр выбранного размера совместим с объективом (см. «Технические характеристики устройств»), и установите фильтр на переднюю часть объектива.

#### ■ Настройка бленды

- Бленда блокирует попадание в объектив ненужного света и защищает переднюю поверхность объектива от дождя, снега и пыли.
- Совместите индикатор положения крепления на бленде и индикатор положения бленды (белый) на объективе. Поворачивайте бленду по часовой стрелке до щелчка. После этого установка бленды будет завершена.
- Вы можете хранить бленду, удерживая ее на объективе в обратном положении.
- Предостережение:** неправильная установка бленды может привести к изменению угла изображения объектива и виньетированию.

#### ■ Масштабирование

- Кольцо масштабирования позволяет выбрать желаемый угол обзора при просмотре через объектив при создании композиции.
- Использование настраиваемого переключателя
- Используйте настраиваемый переключатель для переключения фокусирующего кольца на такие функции, как регулировка диафрагмы.
  - РЕЖИМ 1: Работает в функции фокусировки (Когда режим фокусировки камеры установлен на MF или DMF.)
  - РЕЖИМ 2: Работает в функции настройки диафрагмы. (Когда режим фокусировки камеры установлен на AF.)
- ※ Подробности см. на нашей домашней странице.
- Работает с камерами Sony серии α.
  - Дополнительную информацию о режиме фокусировки камер Sony серии α см. в руководстве по эксплуатации камеры.

#### ▲ Предостережение

- Не смотрите на солнце или другие яркие источники света через объектив или камеру. Это может стать причиной слепоты.
- Не храните объектив со снятой крышкой в месте, подверженном воздействию прямых солнечных лучей, например в автомобиле. При прохождении через объектив прямые солнечные лучи могут фокусироваться и стать причиной пожара.
- Не храните объектив в доступном для детей месте. Несоблюдение этого требования может стать причиной несчастного случая или получения травм.

#### ▲ Техника безопасности

- Для обеспечения безопасной работы объектив следует устанавливать и снимать при выключенной камере.
- Не прикасайтесь к контактам на креплении объектива и не допускайте его загрязнения. Нарушение передачи электронного сигнала между камерой и объективом может привести к неполадкам в работе устройств.
- Не прикасайтесь к контактным контактам при установке объектива на камеру. Это может привести к повреждению объектива и/или элементов крепления камеры.
- Рекомендуется использовать прочный штатив. Падение штатива может стать причиной повреждения камеры и/или объектива.
- Хранение объектива при повышенных температурах может привести к повреждению или деформации и негативно сказаться на качестве съемки.
- Не допускайте попадания воды или иной жидкости на линзы объектива, храните его в сухом, хорошо проветриваемом помещении.
- Наличие влаги на объективе или касание объектива мокрыми руками может стать причиной неполадок, пожара или удара электрическим током.
- Уникак безопределенного света солнечного и не преходящую объективу с нефталновыми шарнирами или средствами от моли.
- Не используйте объектив в условиях резких перепадов температур. Например, если вы внесете объектив из холодного помещения в более теплое, на внешней поверхности или внутри объектива может образоваться конденсат, что, в свою очередь, может привести к повреждению объектива или образованию плесени. Во избежание этого храните объектив в пластиковом чехле или в специальной сумке для камеры, доставайте его, только когда температура линз будет приблизительно равна температуре окружающего воздуха.</

# SAMYANG OPTICS

## AF 24-70mm F2.8 FE

## AF

사용설명서
Instruction Manual
取扱説明書
使用说明书
Руководство по эксплуатации
Instrukcja obsługi

Bedienungsanleitung
Manual de instrucciones
Manuale d'uso
Manuel d'instructions
Gebruiksaanwijzing
Bruksanvisning

### Bedienungsanleitung

#### ■ Vor der Verwendung

• Bitte lesen Sie vor dem Gebrauch diese Bedienungsanleitung und machen Sie sich mit den Funktionen des Objektivs, der Bedienung und den Vorsichtsmaßnahmen für den richtigen Umgang mit dem Produkt vertraut. Außerdem erfahren Sie in der Bedienungsanleitung, mit welcher Kamera Sie das Objektiv verwenden können.

• Die von diesem Produkt unterstützten Funktionen können je nach Kameramodell variieren.
• Ausführliche Informationen zur Kompatibilität erhalten Sie im zertifizierten Servicecenter oder können Sie auf dem Message Board unserer Homepage erfragen.

#### ■ Name des jeweiligen Teils

① Haubenbefestigung
② Fokussierring
③ Zoomring
④ Bajonett
⑤ Haube
⑥ Brennweitenskala
⑦ Brennweitenindex
⑧ Schalter für individuelle Einstellungen
⑨ Objektiv-Bajonettmarkierung
⑩ Objektivsignalkontakt

※ Der Fokussiering (②) kann je nach Position des Schalters für individuelle Einstellungen (⑧) für verschiedene Funktionen wie z. B. die Blendeneinstellung verwendet werden.

#### ■ An- und Abbau des Objektivs

• Anbau des Objektivs
- Nehmen Sie den vorderen und hinteren Objektivdeckel ab.
- Richten Sie die Bajonettmarkierung auf dem Objektiv mit der Bajonettmarkierung an der Kamera aus und drehen Sie das Objektiv im Uhrzeigersinn, bis Sie ein Klicken hören.

• Abbau des Objektivs

- Halten Sie den Entriegelungsknopf an der Kamera gedrückt und drehen Sie das Objektiv gegen den Uhrzeigersinn bis zum Anschlag.

#### ■ Anbringen des Filters

• Am Befestigungsrande an der Vorderseite des Objektivs kann ein Filter angebracht werden.
- Falls zwei oder mehr Filter gleichzeitig angebracht werden, kann es zu Vignettierung kommen.
- Überprüfen Sie, ob die Filtergröße mit dem Objektiv kompatibel ist (siehe „Produktspezifikationen“), und bringen Sie den Filter an der Vorderseite des Objektivs an.

#### ■ Anbau der Haube

• Die Haube blockiert unnötiges Licht und schützt die Linse vor Regen, Schnee und Staub.
• Richten Sie die Anbaupositionsmarkierung der Haube mit der Haubenmarkierung (weiß) auf dem Objektiv aus, drehen Sie die Haube im Uhrzeigersinn, bis Sie ein Klicken hören. Die Haube ist nun befestigt.
• Sie können die Haube zur Aufbewahrung umgedreht am Objektiv befestigen.

• **Vorsicht:** Ein falscher Anbau der Haube verdeckt den Bildwinkel und verursacht Vignettierung.

#### ■ Zoomen

• Wenn Sie Ihr Foto zusammenstellen, können Sie den gewünschten Blickwinkel durch das Objektiv wählen, indem Sie den Zoomring drehen.

#### ■ Verwendung des Schalters für individuelle Einstellungen

• Verwenden Sie diesen Schalter, um den Fokussiering so einzustellen, dass Funktionen wie z. B. die Blendeneinstellung gesteuert werden können.

- MODUS 1: Fungiert als Fokuseinstellungsfunktion (wenn der Fokussiermodus der Kamera auf MF oder DMF eingestellt ist)

- MODUS 2: Fungiert als Blendeneinstellungsfunktion (wenn der Fokussiermodus der Kamera auf AF eingestellt ist)

※ Einzelheiten finden Sie auf unserer Homepage.
※ Funktioniert mit Kameras der Sony α-Baureihe.
※ Weitere Informationen zum Fokussiermodus der Kameras der Sony α-Baureihe finden Sie in der Bedienungsanleitung der Kamera.

#### ▲ Sicherheitshinweise

• Schauen Sie durch das Objektiv nicht direkt in die Sonne oder in starkes Licht. Dies kann zu Erblindung führen.
• Bewahren Sie das Objektiv nicht ohne aufgesteckten Objektivdeckel an einem Ort mit direkter Sonneneinstrahlung z. B. in einem Fahrzeug auf. Direkte Sonnenstrahlung durch das Objektiv kann möglicherweise gebündelt werden und zu einem Brand führen.
• Das Objektiv darf nicht in die Hände von Kindern gelangen. Eine Nichtbeachtung kann zu Unfällen oder Verletzungen führen.

#### ▲ Vorsichtsmaßnahmen bei der Verwendung

• Zur seiner sicheren Verwendung bauen Sie das Objektiv bei ausgeschalteter Kamera an oder ab.

• Achten Sie darauf, die Kontaktstelle des Bajonetts nicht zu berühren oder zu verschmutzen. Wenn elektronische Signale zwischen Kamera und Objektiv nicht reibungslos übertragen werden, kann dies zu einer Fehlfunktion führen.

• Wenden Sie keine übermäßige Kraft auf das an der Kamera angebrachte Objektiv an. Dies kann zu Schäden an Objektiv und/oder Kamera führen.

• Es wird empfohlen, ein stabiles Stativ zu verwenden. Wenn kein stabiles Stativ verwendet wird, kann es zusammenbrechen, wobei die Kamera und/oder das Objektiv beschädigt werden können.

• Wenn das Objektiv an einem heißen Ort aufbewahrt wird, kann es beschädigt oder verformt werden, was zu einer Beeinträchtigung seiner Leistung führen kann.

• Achten Sie darauf, dass das Objektiv nicht mit Wasser oder anderen Flüssigkeiten in Berührung kommt, und lagern Sie das Objektiv an einem trockenen, gut belüfteten Ort.
• Wenn das Objektiv nass wird oder wenn Sie das Objektiv mit nassen Händen verwenden, kann dies zu Produktversagen, Feuer oder Stromschlägen führen.

• Vermeiden Sie direkte Sonneneinstrahlung und lagern Sie das Objektiv nicht mit Naphthalin oder Mottenkugeln.

• Verwenden Sie das Objektiv nicht an einem Ort mit starken Temperaturschwankungen. Insbesondere wenn Sie ein Objektiv, das an einem kalten Ort abgekühlt war, an einen warmen Ort bringen, kann die Luftfeuchtigkeit sich an der Außenseite oder im Inneren konzentrieren, was zu Defekten oder Schimmelbildung führt. Bewahren Sie in einer solchen Situation das Objektiv in einer Plastiktüte oder einer speziellen Kameratasche auf, und nehmen Sie es erst dann heraus, wenn sich die Temperatur des Objektivs der Umgebungstemperatur angepasst hat.

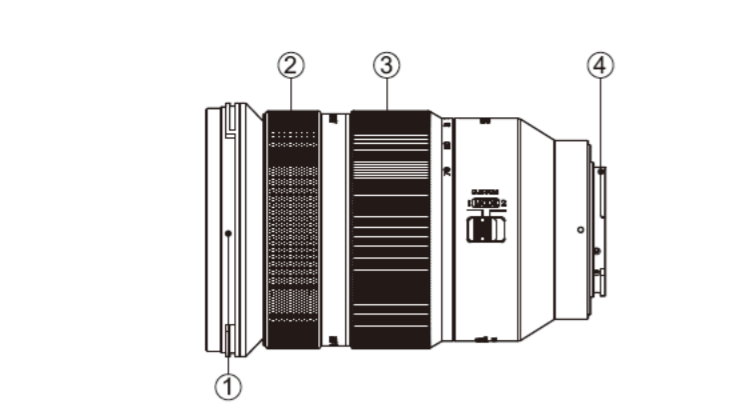
• Wenn die Oberfläche des Objektivs verschmutzt ist, stauben Sie sie mit einem Objektiv-Blaasbalg oder einem Pinsel ab und wischen Sie das Objektiv mit einem sauberen, weichen Tuch (Reinigungstuch, Baumwolltuch etc.) ab.

• Verwenden Sie beim Abstauben oder Reinigen des Objektivs keine organischen Lösungsmittel, wie Verdünnr, Alkohol oder Benzol, sondern Ethanol oder Objektivreiniger.

#### ■ Produktspezifikationen

Modellname	AF 24-70mm F2.8 FE	
Blendenbereich	F2.8 ~ 22	
Winkel	Vollbild	53° ~ 86°
	APS-C	36° ~ 62°
Optischer Aufbau	14 Gruppen, 17 Linsen	
Mindestfokusbstand	0.35m (1.15ft)	
Maximale Aufnahmevergrößerung	X 0.27	
Filtergröße	Ø82 mm	
Anzahl der Blendenlamellen	9	
Größe (maximaler Durchmesser X-Länge)	Ø88.0 x 128.5 mm	
Gewicht	1,027 g	

- Der Mindestfokusbstand ist der Abstand vom Bildsensor zum Objektiv.
- Die Größe und das Gewicht in den Spezifikationen umfassen nicht die vorderen/hinteren Objektivdeckel und die Haube.
- Die Produktspezifikationen und das Aussehen können ohne vorherige Ankündigung geändert werden.



### Manual de instrucciones

#### ■ Antes de usar

• Lea este manual de instrucciones y familiarícese con las funciones del objetivo, el método de funcionamiento y precauciones para el manejo correcto de este producto antes de su uso. Además, consulte el manual de instrucciones de la cámara que está utilizando con el objetivo.

• Las funciones compatibles de este producto pueden variar según el modelo de la cámara.

• Para obtener información detallada acerca de la compatibilidad, visite el centro de servicio autorizado o haga preguntas en el foro de discusión de nuestra página de inicio.

#### ■ Nombre de cada pieza

① Tubo de bloqueo del parasol
② Anillo de enfoque
③ Anillo de zoom
④ Montura
⑤ Parasol
⑥ Escala de longitud focal
⑦ Índice de longitud focal
⑧ Interruptor personalizado
⑨ Índice de montura del objetivo
⑩ Señal de contacto del objetivo
※ El anillo de enfoque (②) puede ser utilizado para funciones diferentes, como el ajuste de la apertura, dependiendo de la posición del interruptor personalizado (⑧).

#### ■ Instalación del objetivo y desmontaje

• Montaje del objetivo
- Retire la tapa frontal y trasera del objetivo.
- Alinee el índice de montaje indicado en el objetivo con la montura del objetivo indicado en la montura de la cámara y gire el objetivo hacia la derecha hasta que se produzca un sonido de clic.

• Desmontaje del objetivo

- Con el botón para quitar el objetivo de la cámara presionado, separe el objetivo girándolo hacia la izquierda hasta que se detenga.

#### ■ Montage del Filtr

• Un filtro se puede montar en la rosca de montaje del filtro en la parte delantera del objetivo.
- Si dos o más filtros se montan al mismo tiempo, se puede producir vñeteado.
- Compruebe si el tamaño del filtro es compatible con el objetivo (consulte "Especificaciones del producto") y luego montarlo en la parte delantera de el objetivo.

#### ■ Montaje de la tapa

• El parasol bloquea la luz innecesaria y protege la superficie frontal del objetivo frente a la lluvia, la nieve o el polvo.
• Alinee el índice de posición de montaje indicado en la campana con el índice de campana (blanca) indicado en el objetivo, gire el parasol hacia la derecha hasta que se produzca un sonido de clic. El parasol ya está fijado.
• Puede guardar el parasol montándolo en el objetivo en la dirección opuesta.
• **Precaución:** El montaje incorrecto del parasol oculta el ángulo del objetivo y hace que se produzca vñeteado.

#### ■ Hacer zoom

• Al componer su fotografía, puede seleccionar el ángulo de visión que desee según se visione a través del objetivo, girando el anillo de zoom.

#### ■ Uso del interruptor personalizado

• Utilice el interruptor personalizado para ajustar el anillo de enfoque para controlar funciones como el ajuste de apertura.

- MODO 1: Funciona como una función de ajuste del enfoque (cuando el modo de enfoque de la cámara está ajustado a MF o DMF)

- MODO 2: Funciona como una función de ajuste de la apertura (cuando el modo de enfoque de la cámara está ajustado a AF)

※ Por favor, consulte nuestra página de inicio para obtener más detalles.
※ Funciona con las cámaras Sony de la serie α.
※ Para obtener más detalles respecto al modo de enfoque de las cámaras Sony de la serie α, consulte el manual de instrucciones de la cámara.

#### ▲ Precaución de seguridad

• No mire al sol o a una luz intensa a través del objetivo o la cámara. Hacerlo podría causar ceguera.
• No toque el objetivo sin la tapa en un lugar con luz directa del sol, como el interior de un vehículo. La luz solar directa que pasa a través del objetivo se puede concentrar, provocando un incendio.
• Mantenga el objetivo fuera del alcance de los niños. El no hacerlo podría causar un accidente o lesiones personales.

#### ▲ Precaución sobre el uso

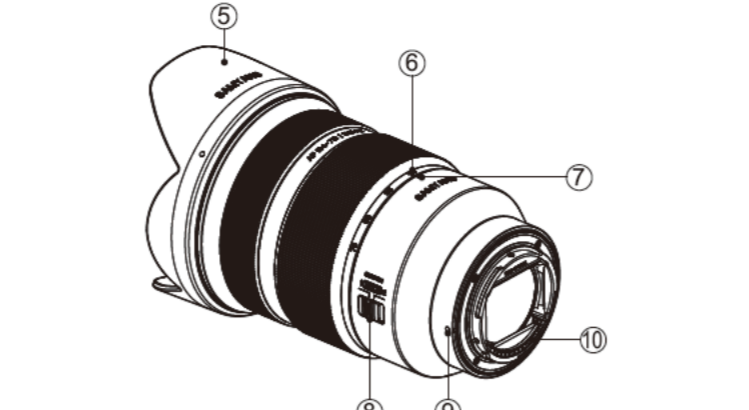
• Para utilizar el objetivo de forma segura, conecte o desconecte el objetivo cuando la cámara esté apagada.
• Tenga cuidado de no tocar o contaminar el punto de contacto de la montura. Podría producirse un mal funcionamiento si las señales electrónicas no se transmiten correctamente entre la cámara y el objetivo.
• No aplique una fuerza excesiva al objetivo cuando lo adjunte a la cámara. Hacerlo podría dañar el objetivo y/o los montajes de la cámara.
• Se recomienda utilizar un trípode robusto. Si se usa un trípode débil, el trípode podría caerse, dañando la cámara y/o el objetivo.
• Si el objetivo se coloca en un lugar caliente, podrían producirse daños o distorsiones, lo que ocasionaría problemas de rendimiento.
• Tenga cuidado de no mojar el objetivo con agua u otros líquidos, y guarde el objetivo en un lugar seco con ventilación.
• Si el objetivo está mojado o si lo usa con las manos mojadas, podría ocurrir una falla del producto, un incendio o una descarga eléctrica.
• Evite la luz solar directa y no almacene el objetivo con naftaleno o bolas de naftalina.
• Evite el uso del objetivo en un lugar con cambios drásticos de temperatura. En particular, si se mueve un objetivo que se ha enfriado de un lugar frío a otro caliente, la humedad en el aire podría concentrarse en el exterior o el interior del objetivo, causando un fallo o la producción de moho. En tal caso, guarde el objetivo en una bolsa de plástico o una bolsa exclusiva para la cámara y séquelo cuando la temperatura del objetivo se vuelva similar a la temperatura periférica.
• Si la superficie del objetivo se ensucia, quitele el polvo utilizando un sopador para objetivos o un cepillo y límpielo con un paño suave y limpio (pañuelo para limpiar, tela de algodón, etc.).
• Al quitar el polvo o limpiar el objetivo, utilice etanol o limpiador de objetivos y no utilice disolventes orgánicos como diluyentes, alcohol o benceno.

#### ■ Especificaciones de producto

Nombre del modelo	AF 24-70mm F2.8 FE	
Rango de apertura	F2.8 ~ 22	
Ángulo	Formato completo	53° ~ 86°
	APS-C	36° ~ 62°
Construcción óptica	14 grupos, 17 lentes	
Distancia mínima de enfoque	0.35m (1.15ft)	
Ampliación máxima de disparo	X 0.27	
Tamaño del filtro	Ø82 mm	
Número de láminas del diafragma	9	
Tamaño (diámetro máximo X longitud)	Ø88.0 x 128.5 mm	
Peso	1,027 g	

- El enfoque mínimo es la distancia desde el sensor de imagen hasta el objeto.
- El tamaño y el peso en las especificaciones no incluyen las tapas delantera/trasera.

- Las especificaciones del producto y su exterior están sujetos a cambios sin previo aviso.



### Manuale d'uso

#### ■ Prima dell'uso

• Prima dell'uso, consultare attentamente il manuale d'uso, le funzioni, il funzionamento e le avvertenze relative alla corretta movimentazione dell'obiettivo. Fare riferimento anche al manuale d'uso della fotocamera con cui viene adoperato l'obiettivo.
• Le funzioni supportate dall'obiettivo possono variare in base al modello di fotocamera.
• Per informazioni dettagliate sulla compatibilità, visitare il centro assistenza certificato o fare riferimento all'area messaggi della nostra homepage.

#### ■ Nome dei singoli componenti

① Sezione di blocco del paraluce
② Anello di messa a fuoco
③ Anello dello zoom
④ Attacco
⑤ Paraluce
⑥ Scala di lunghezza focale
⑦ Indice di lunghezza focale
⑧ Interruttore personalizzato
⑨ Segno di attacco dell'obiettivo
⑩ Contatto del segnale dell'obiettivo
※ L'anello di messa a fuoco (②) può essere utilizzato per diverse funzioni, ad esempio la regolazione dell'apertura, a seconda della posizione dell'interruttore personalizzato (⑧).

#### ■ Installazione e smontaggio dell'obiettivo

• Montaggio dell'obiettivo
- Rimuovere i cappucci anteriori e posteriore dell'obiettivo.
- Allineare il segno di montaggio dell'obiettivo con quello della fotocamera e ruotare l'obiettivo in senso orario fino a sentirlo lo scatto.

• Smontaggio dell'obiettivo

- Tenendo premuto il pulsante di smontaggio dell'obiettivo della fotocamera, scollegare l'obiettivo ruotandolo in senso antiorario fino a quando si arresta.

#### ■ Montaggio del filtro

• Sulla vite di montaggio filtro della parte anteriore dell'obiettivo, è possibile montare un filtro.
- Se sono montati più filtri contemporaneamente, l'immagine potrebbe risultare vignettata.
- Accertarsi che la dimensione del filtro sia compatibile con l'obiettivo (fare riferimento alle "Specifiche del prodotto") prima di montarlo sulla parte anteriore dell'obiettivo.

#### ■ Montaggio del paraluce

• Le paraluce blocca la luce parassita e protegge la superficie anteriore dell'obiettivo da pioggia, neve e polvere.
• Allineare il segno di montaggio del paraluce a quello bianco sull'obiettivo e ruotare il paraluce in senso orario fino a quando scatta e si blocca. Ora, l'obiettivo risulta fissato.
• Il paraluce può essere conservato montandolo al contrario sull'obiettivo.
• **Avviso:** un montaggio non corretto del paraluce può nascondere l'angolo dell'obiettivo e può provocare la vignettatura.

#### ■ Zoom

• Quando si compone la fotografia, è possibile selezionare l'angolo di vista desiderato visto attraverso l'obiettivo ruotando l'anello dello zoom.

#### ■ Uso dell'interruttore personalizzato

• Utilizzare l'interruttore personalizzato per impostare l'anello di messa a fuoco in modo da controllare funzioni quali la regolazione dell'apertura.

- MODALITÀ 1: Funziona come funzione di regolazione della messa a fuoco (quando la modalità di messa a fuoco della telecamera è impostata su MF o DMF)

- MODALITÀ 2: Funziona come funzione di regolazione dell'apertura (quando la modalità di messa a fuoco della telecamera è impostata su AF)

※ Fare riferimento alla nostra home page per dettagli.
※ Funziona con telecamere Sony serie α.
※ Per ulteriori dettagli riguardanti la modalità di messa a fuoco delle telecamere Sony serie α, fare riferimento al manuale d'istruzioni per la telecamera.

#### ▲ Avviso di sicurezza

• Non guardare il sole o un'altra luce forte attraverso l'obiettivo o la fotocamera, altrimenti la vista potrebbe danneggiarsi irrimediabilmente.
• Non stoccare l'obiettivo privo di cappuccio in luoghi esposti alla luce solare diretta, ad esempio all'interno di un veicolo. La luce solare diretta che attraversa l'obiettivo potrebbe concentrarsi causando incendi.
• Tenere l'obiettivo fuori dalla portata dei bambini per scongiurare incidenti o lesioni personali.

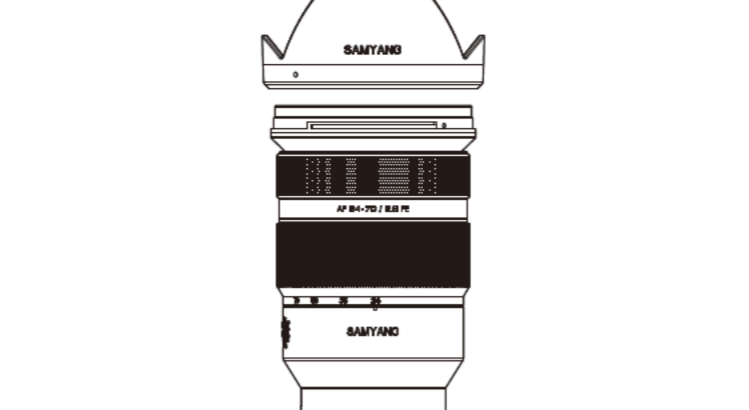
#### ▲ Precauzioni per l'uso

• Per adoperare l'obiettivo in sicurezza, collegare o scollegare l'obiettivo quando la fotocamera è spenta.
• Non toccare o sporcare i punti di contatto dell'obiettivo sul supporto. Se i segnali elettronici non vengono trasmessi regolarmente tra la fotocamera e l'obiettivo, potrebbero verificarsi dei malfunzionamenti.
• Non applicare pesi eccessivi all'obiettivo montato sulla fotocamera. In caso contrario, i collegamenti di montaggio dell'obiettivo e/o della fotocamera potrebbero danneggiarsi.
• Si raccomanda l'uso di un treppiede robusto. Se si usa un treppiede instabile, lo stesso può cadere e danneggiare la fotocamera e/o l'obiettivo.
• Se l'obiettivo viene riposto in un luogo caldo, potrebbe danneggiarsi e le immagini potrebbero risultare distorte oppure potrebbe verificarsi un calo delle prestazioni.
• Fare attenzione a non bagnare con acqua o altri liquidi l'obiettivo e a riporio in un luogo ventilato.
• Se l'obiettivo si bagna o se lo si tocca con le mani bagnate, si possono verificare guasti del prodotto, incendi o scosse elettriche.
• Evitare la luce solare diretta e non stoccare l'obiettivo assieme a naftalina o palline antitarma.
• Evitare l'uso dell'obiettivo in luoghi esposti a notevoli variazioni della temperatura. In particolare, se l'obiettivo viene riposto in un ambiente freddo e viene spostato in un ambiente caldo, l'umidità presente nell'aria potrebbe concentrarsi all'esterno o all'interno dell'obiettivo, provocando guasti o produzione di muffa. In presenza di tali condizioni, stoccare l'obiettivo in un sacchetto di plastica o in una custodia per fotocamera ed estrarlo quando la sua temperatura si avvicina alla temperatura ambiente.
• Se la superficie dell'obiettivo si sporca, spolverarla con una pempetta o un pennello e strofinarla con un panno morbido e pulito (specifico per la pulizia degli obiettivi).
• Quando si spolvera o si pulisce l'obiettivo, utilizzare etanolo o detersivi per obiettivi e non adoperare solventi organici (ad es., diluente, alcool o benzene).

#### ■ Specifiche del prodotto

Nome del modello	AF 24-70mm F2.8 FE	
Apertura	F2.8 ~ 22	
Angolo	Full Frame	53° ~ 86°
	APS-C	36° ~ 62°
Struttura ottica	14 gruppi, 17 lenti	
Distanza minima di messa a fuoco	0.35m (1.15ft)	
Ingrandimento max.	X 0.27	
Dimensioni dei filtri	Ø82 mm	
Número di lamelle di apertura	9	
Dimensione (diámetro max. X lunghezza)	Ø88.0 x 128.5 mm	
Peso	1,027 g	

- La distanza mínima di messa a fuoco si riferisce alla distanza tra il sensore e il soggetto.
- Le dimensioni e il peso riportati nella specifica escludono i cappucci anteriore/posteriore e il paraluce.
- Le specifiche e le caratteristiche estetiche del prodotto sono soggette a modifiche senza preavviso.



### Manuel d'instructions

#### ■ Avant l'utilisation

• Veuillez lire ce manuel d'instructions et vous familiariser avec les fonctions de l'objectif, le mode opératoire et les mises en garde concernant la manipulation correcte du produit avant de l'utiliser. En outre, reportez-vous au mode d'emploi de l'appareil que vous utilisez avec l'objectif.

• Les fonctions prises en charge de ce produit peuvent varier selon le modèle d'appareil photo.

• Pour plus d'informations sur la compatibilité, visitez le centre de service agréé ou faites des recherches sur le forum de discussion de notre page d'accueil.

#### ■ Nom de chaque pièce

① Vergendringel capot
② Focusing
③ Zoomring
④ Behuizing
⑤ Kap
⑥ Brandpuntsafstand schaal
⑦ Brandpuntsafstand index
⑧ Aangepaste schakelaar
⑨ Plaatsingsaanwijzing lens
⑩ Lenssignaalcontact
※ De focusing (②) kan worden gebruikt voor verschillende functies, zoals bijstelling van de opening, afhankelijk van de positie van de aangepaste schakelaar (⑧).

#### ■ Installation et démontage de l'objectif

• Montage de l'objectif
- Retirez les bouchons avant et arrière de l'objectif.
- Alignez l'index de montage indiqué sur l'objectif avec l'index de montage de l'objectif indiqué sur la monture de l'appareil photo puis tournez l'objectif dans le sens horaire jusqu'à ce qu'un déclic se produise.
• Démontage de l'objectif
- En appuyant sur le bouton de démontage de l'objectif de l'appareil photo, détachez l'objectif en tournant dans le sens antihoraire jusqu'à ce que l'objectif s'arrête.

#### ■ Montage du filtre

• Un filtre peut être monté sur la vis de fixation du filtre à l'avant de l'objectif.
- Si deux filtres ou plus sont montés en même temps, un vignettage peut se produire.
- Vérifiez si la taille du filtre est compatible avec l'objectif (voir « Caractéristiques du produit »), puis montez-le à l'avant de l'objectif.

#### ■ Montage du pare-soleil

• Le pare-soleil bloque la lumière inutile et protège la surface avant de l'objectif de la pluie, la neige et la poussière.
• Alignez l'index de position de montage indiqué sur le pare-soleil sur l'index de pare-soleil (blanc) indiqué sur l'objectif, faites pivoter le pare-soleil vers la droite jusqu'à ce qu'un déclic se produise. Le pare-soleil est maintenant fixé.
• Vous pouvez ranger le pare-soleil en le montant sur l'objectif dans le sens contraire.
• **Attention :** Un montage incorrect du pare-soleil masque l'angle de l'objectif et provoque un vignettage.

#### ■ Zoom

• Lorsque vous composez la photographie, vous pouvez sélectionner l'angle de vue souhaité vu à travers l'objectif en tournant la bague de zoom.

#### ■ Utilisation du commutateur personnalisé

• Utilisez le commutateur personnalisé pour régler la bague de mise au point afin de contrôler des fonctions telles que le réglage de l'ouverture.

- MODE 1: Fonctionne comme une fonction de réglage de la mise au point (lorsque le mode de mise au point de l'appareil photo est réglé sur MF ou DMF)

- MODE 2: Fonctionne comme une fonction de réglage de l'ouverture (lorsque le mode de mise au point de l'appareil photo est réglé sur AF)

※ Pour plus de détails, veuillez vous référer à notre page d'accueil.
※ Fonctionne avec les appareils photo Sony série α.
※ Pour plus de détails sur le mode de mise au point des appareils photo Sony série α, reportez-vous au mode d'emploi de l'appareil photo.

#### ▲ Avertissements relatifs à la sécurité

• Ne pas regarder le soleil ou une autre lumière forte à travers la lentille ou l'appareil photo. Cela peut provoquer la cécité.

• Ne pas ranger l'objectif sans bouchon d'objectif dans un endroit avec la lumière directe du soleil, comme l'habitacle d'un véhicule. La lumière directe du soleil qui traverse l'objectif peut être concentrée, provoquant un incendie.

• Garder l'objectif hors de portée des enfants. Tout manquement à le faire peut causer un accident ou des blessures.

#### ▲ Avertissements relatifs à l'utilisation

• Pour utiliser l'objectif en toute sécurité, fixer ou détacher l'objectif lorsque l'appareil photo est éteint.

• Veillez à ne pas toucher ou contaminer le point de contact de la monture. Si les signaux électroniques ne se transmettent pas facilement entre la caméra et l'objectif, un dysfonctionnement peut se produire.

• Ne pas appliquer de force excessive sur l'objectif fixé à l'appareil photo. Cela peut causer des dommages aux montures de l'objectif et/ou de l'appareil photo.

• Il est recommandé d'utiliser un trépied solide. En cas d'utilisation d'un trépied faible, le stesso può cadere e danneggiare la fotocamera e/o l'obiettivo.

• Se l'obiettivo viene riposto in un luogo caldo, potrebbe danneggiarsi e le immagini potrebbero risultare distorte oppure potrebbe verificarsi un calo delle prestazioni.

• Fare attenzione a non bagnare l'obiettivo con acqua o altri liquidi e a riporlo in un luogo ventilato.

• Se l'obiettivo si bagna o se lo si tocca con le mani bagnate, si possono verificare guasti del prodotto, incendi o scosse elettriche.

• Evitare la lumière solare diretta e ne pas stocker l'objectif à proximité de boules de naftalène ou antitarres.

• Évitez d'utiliser l'objectif dans un endroit avec des changements brusques de température. En particulier, si vous déplacez un objectif qui a été refroidi d'un endroit froid à un endroit chaud, l'humidité dans l'air peut être concentrée à l'extérieur ou à l'intérieur de l'objectif, provoquant une déshydratation ou la production de moisissures. Dans un tel cas, garder l'objectif dans un sac en plastique ou un sac exclusif pour appareil photo et le sortir lorsque la température de l'objectif est similaire à la température périphérique.

• Si la surface de l'objectif est sale, la dépoussiérer en utilisant un souffleur de verre ou une brosse et l'essuyer avec un chiffon doux et propre (chiffon de nettoyage, tissu en coton, etc.).

• Lors de l'époussetage ou du nettoyage de l'objectif, utilisez de l'éthanol ou un nettoyant d'objectif. Ne pas utiliser de solvants organiques tel qu'un diluant, de l'alcool ou du benzène.

#### ■ Caractéristiques du produit

Nom du modèle	AF 24-70mm F2.8 FE	
Plage d'ouverture	F2.8 ~ 22	
Angle	Plein cadre	53° ~ 86°
	APS-C	36° ~ 62°
Construction optique	14 groupes, 17 lentilles	
Distance minimale de mise au point	0.35m (1.15ft)	
Grossissement maximal de prise de vue	X 0.27	
Taille de filtre	Ø82 mm	
Nombre de lames d'ouverture	9	
Taille (diètre maximum X longueur)	Ø88.0 x 128.5 mm	
Poids	1,027 g	

- La mise au point minimale